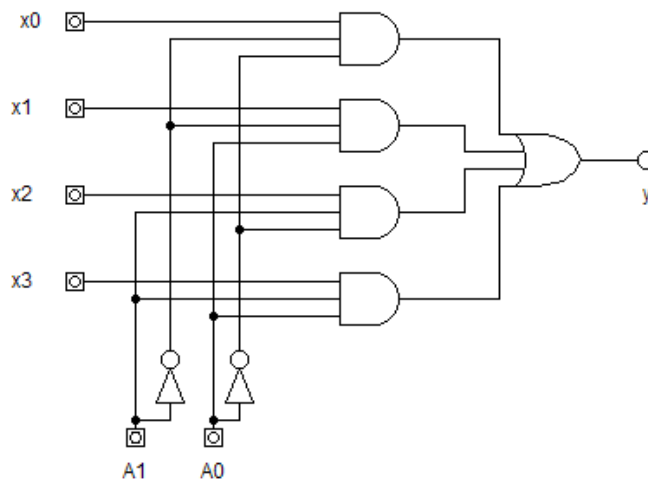


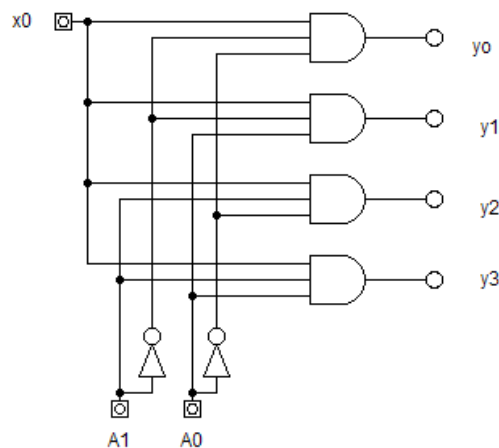
Laboratorul nr. 7**Simularea funcționării circuitelor multiplexor și demultiplexor
cu ajutorul programului Digital Works**

În cadrul acestui laborator se va studia funcționarea circuitelor multiplexor și demultiplexor prezentate în cadrul orelor de curs.

Cu ajutorul programului Digital Works se va desena schema fiecărui circuit în parte și se va simula funcționarea lui urmând să se întocmească tabela de adevăr a circuitelor.

1. Circuitul Multiplexor $2^2 : 1$ 

La intrările $X_0 - X_3$ se vor aplica generatoare de semnal de anumite frecvențe. Prin aplicarea oricărei combinații posibile de semnale logice la intrările de adresă A_0 și A_1 , se va urmări care dintre cele patru semnale de la intrarea circuitului multiplexor va ajunge la ieșire.

2. Circuitul Demultiplexor $1 : 2^2$ 

La intrarea X_0 se va aplica un generator de semnal. Prin aplicarea oricărei combinații posibile de semnale logice la intrările de adresă A_0 și A_1 , se va urmări la care dintre cele patru ieșiri ale circuitului demultiplexor $Y_0 - Y_3$ va ajunge semnalul de la intrare X_0 .

Referatul de laborator trebuie să conțină schemele, tabellele de adevăr și observațiile studenților privind funcționarea fiecărui circuit în parte.