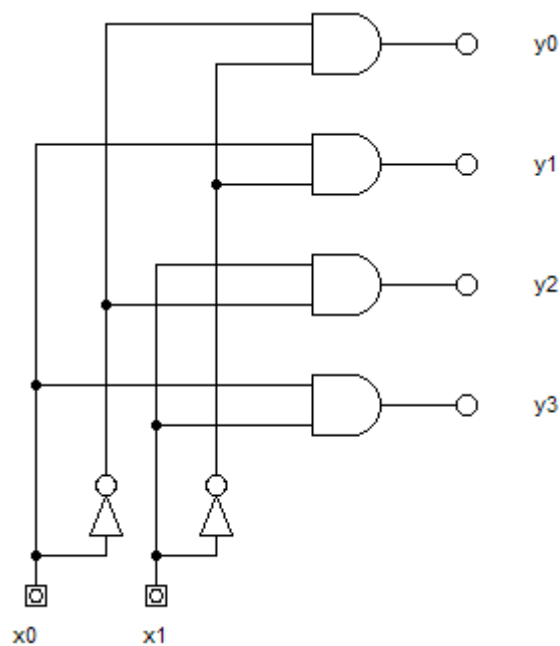


Laboratorul nr. 6**Studierea funcționării circuitului de decodificare**

În cadrul acestei lucrări de laborator se va realiza și se va studia funcționarea circuitului decodificator 1 din 4 prezentat în cadrul orelor de curs. Cu ajutorul pupitrului de experimente NX – 4i și utilizând circuitele integrate care încorporează porți logice AND cu 2 intrări și NOT de ex: SN74HC08 și SN74HC04 se va realiza schema circuitului prezentată mai jos. Se va studia anexa îndrumarului de laborator pentru a se identifica caracteristicile tehnice ale circuitelor folosite.



După realizarea circuitului și verificarea lui se va pune în funcțiune pupitrul de experimente.

Se vor aplica semnale logice la cele două intrări utilizând comutatoarele 12 ale pupitrului, urmărindu-se valoarea semnalului logic de la cele 4 ieșiri cu ajutorul ledurilor conectate.

Aplicându-se toate cele 4 combinații posibile de semnale logice la cele două intrări se va întocmi tabela de adevăr a circuitului decodificator.

Referatul de laborator trebuie să conțină schema circuitului, tabela de adevăr și observațiile lor privind funcționarea lui.