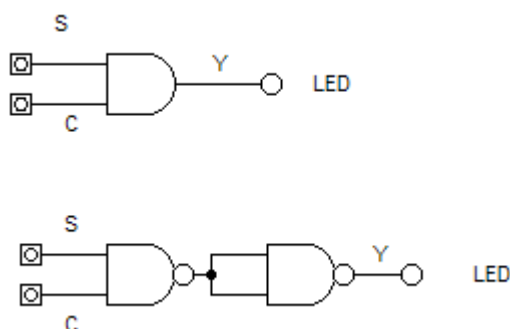

Laboratorul nr. 4

Studierea circuitului poartă

În cadrul acestei lucrări de laborator se va studia funcționarea circuitului poartă prezentat în cadrul orelor de curs. Cu ajutorul pupitrului de experimente NX – 4i și utilizând circuite integrate care încorporează porți logice AND și NAND de exemplu SN74HC08 sau SN74HC00 se vor realiza schemele circuitelor. Se va studia anexa îndrumarului de laborator pentru a se identifica caracteristicile tehnice ale circuitelor folosite.

Pentru circuitul de tip poartă se vor folosi două scheme prezentate mai jos:



După realizarea circuitelor și verificarea lor se va porni pupitrul de experimente urmărind funcționarea.

La intrarea C de comandă a circuitului se va aplica semnal logic de la unul din comutatoarelor logice ale pupitrului cu ajutorul căruia se va alterna semnalul “1” și “0” logic. La intrarea S se va aplica un semnalul dreptunghiular preluat de la generatorul pupitrului 13, cu parametrii stabiliți prin comutatoarele de reglaj a modulului generator.

Semnalul aplicat se va vizualiza cu ajutorul osciloscopului conectat la ieșirea Y a circuitului.

Se va studia funcționare circuitului poartă, modificându-se semnalul logic de comandă aplicat și urmărind semnalul de la ieșirea circuitului cu ajutorul osciloscopului.

Referatul de laborator trebuie să conțină scheme utilizate la realizarea circuitelor precum și explicațiile referitoare la funcționarea circuitului poartă.

