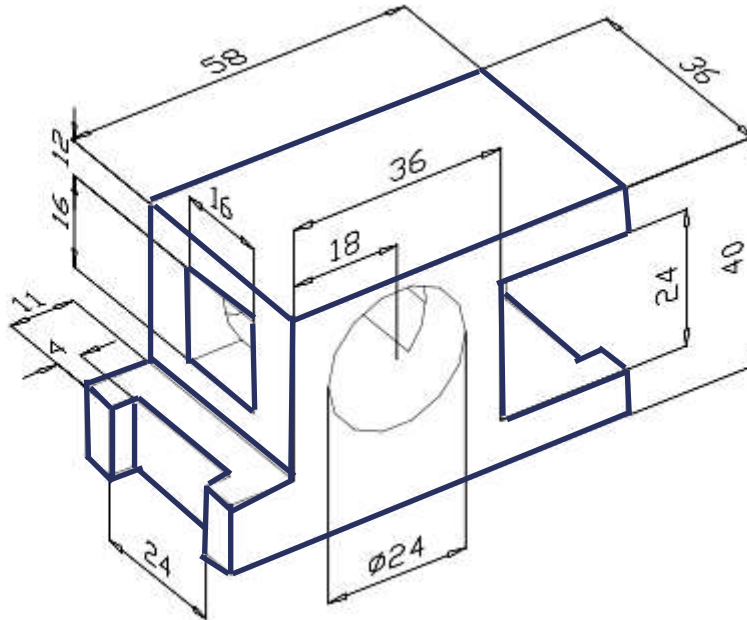


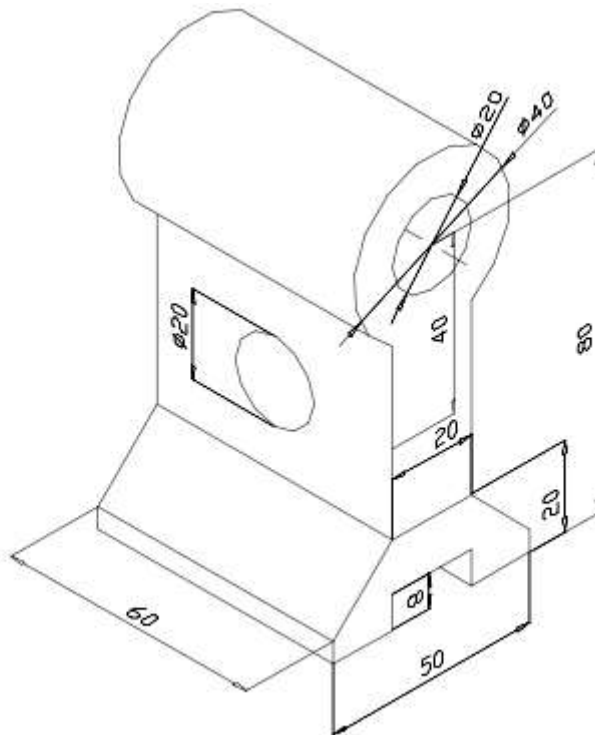
Laboratorul

Exercitii Synchronous technology

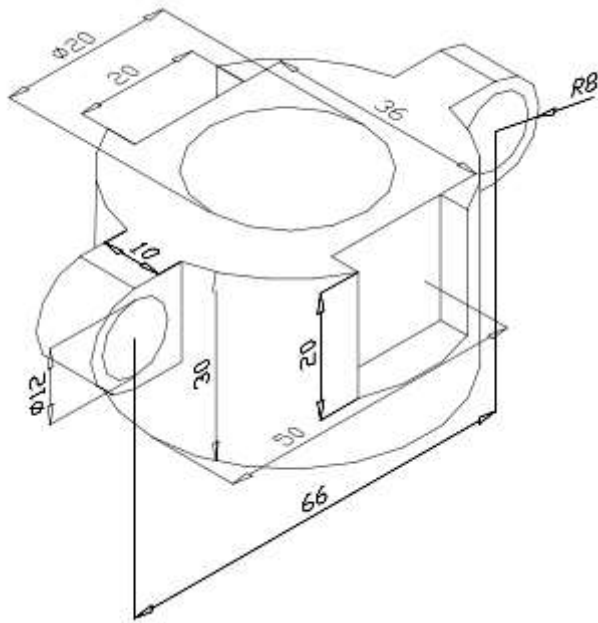
Folosind elementele de modelare prezentate la curs reprezentați modelele



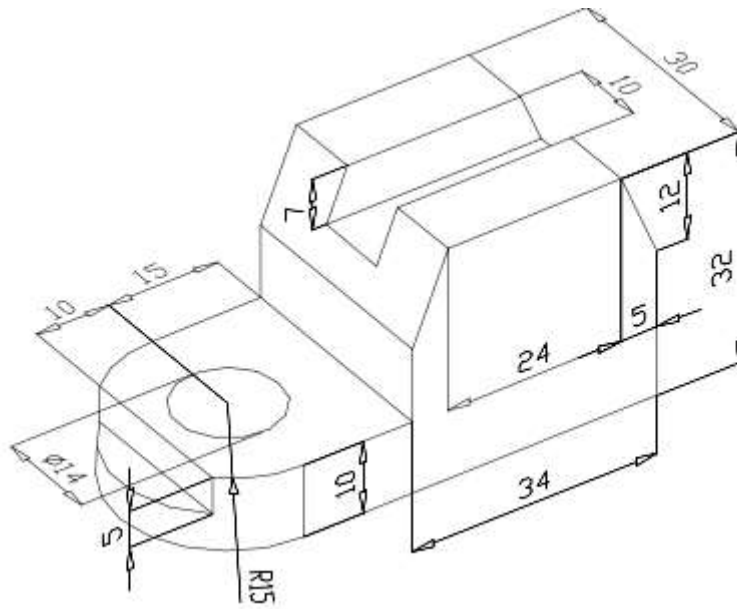
ex 1



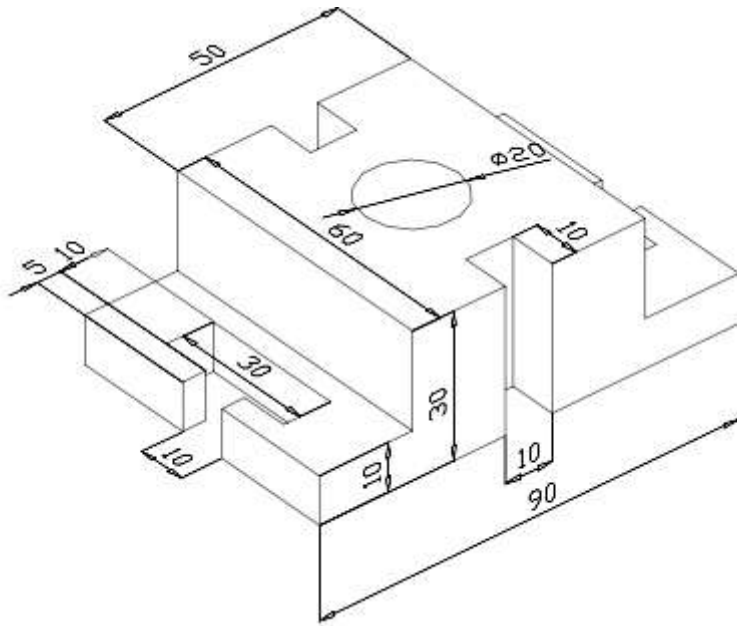
ex. 2



ex 5



ex 6



ex. 7