

## TEMA 5

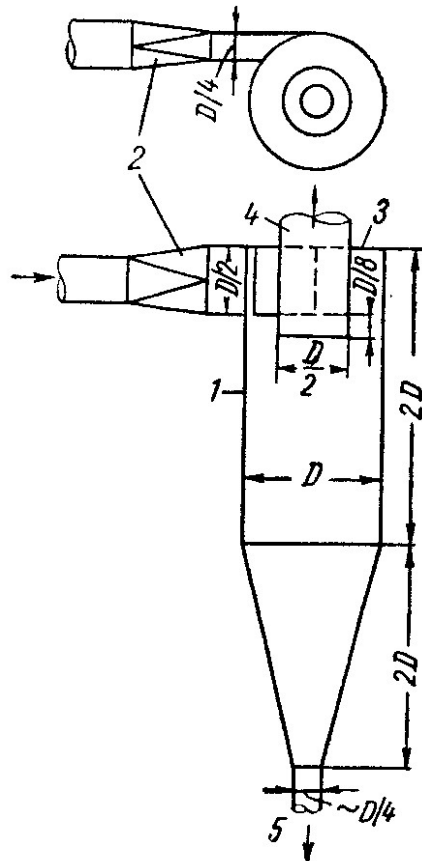
### Aplicație “Centrifugarea”

Se dă ciclonul având dimensiunile din figura alăturată.

Ce diametru trebuie să aibă acest ciclon pentru a putea separa din aer particule de făină de grâu cu diametrul de  $10\ \mu\text{m}$ .

Se consideră că:

- densitatea particulelor de făină este de  $1600\ \text{kg/m}^3$ ;
- viscozitatea aerului la temperatură de lucru este de  $0,017\ \text{cP}$ ;
- debitul de aer prelucrat este de  $5,67\ \text{m}^3/\text{s}$ .



Ciclon:

1 — manta; 2 — racord (ajutaj) de intrare; 3 — capac; 4 — tub axial pentru ieșirea gazului purificat; 5 — deschiderea pentru evacuarea prafului.