



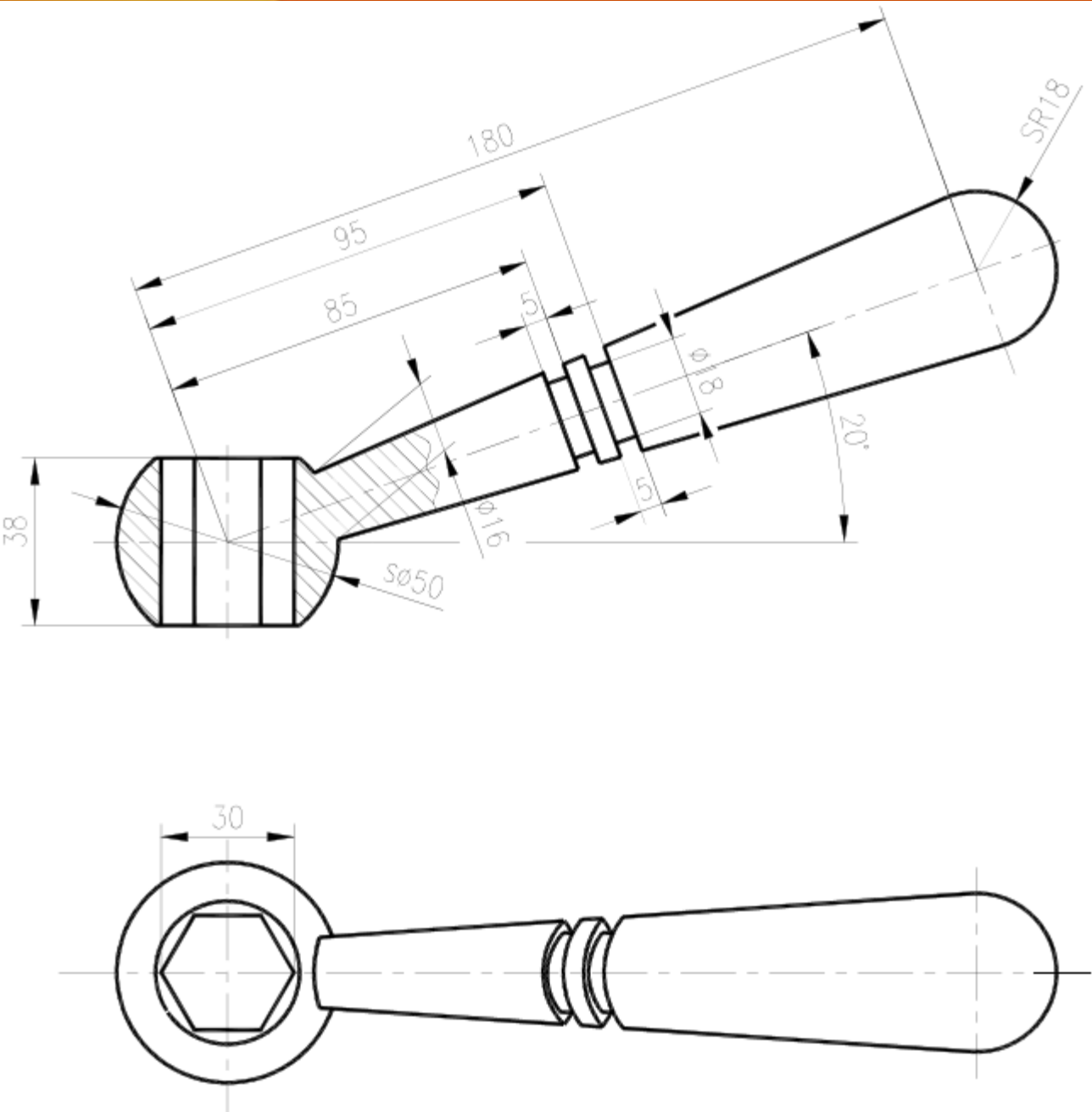
Lesson Title

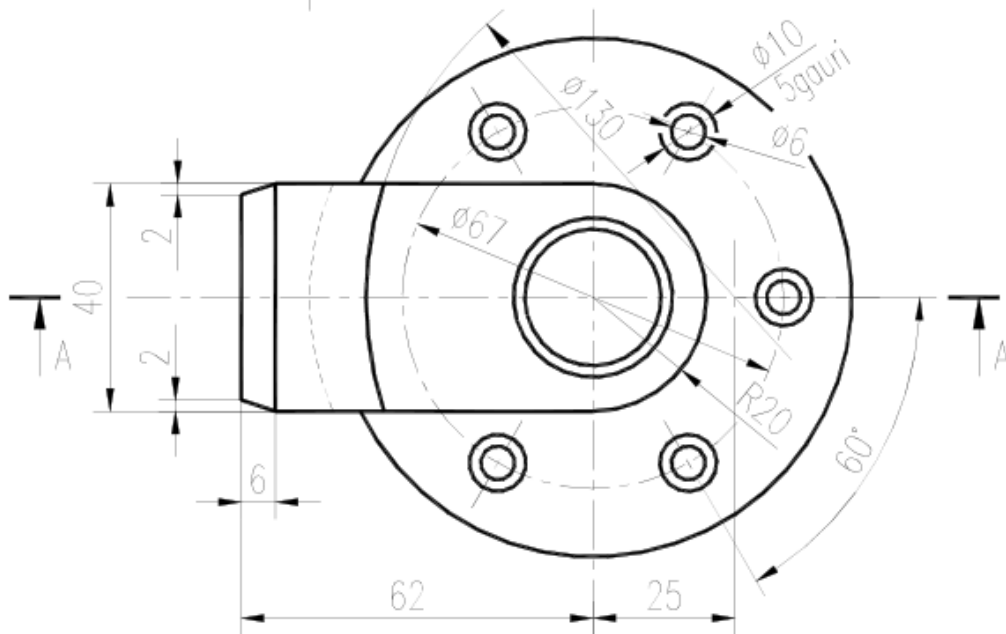
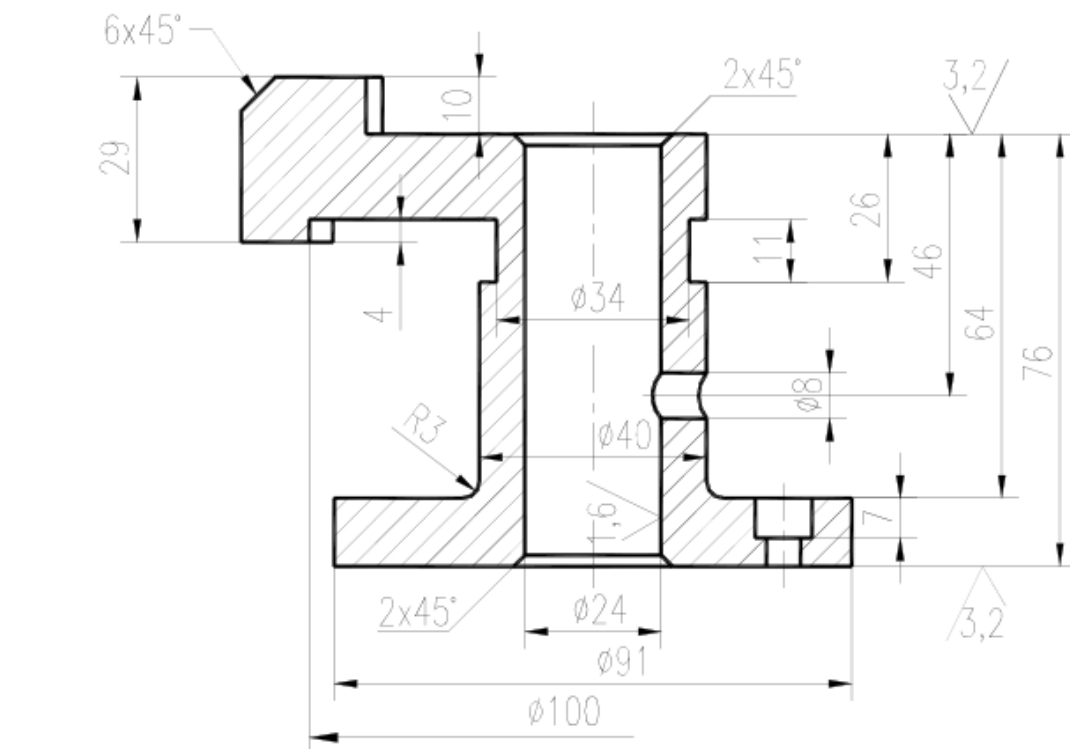
Aplicatii

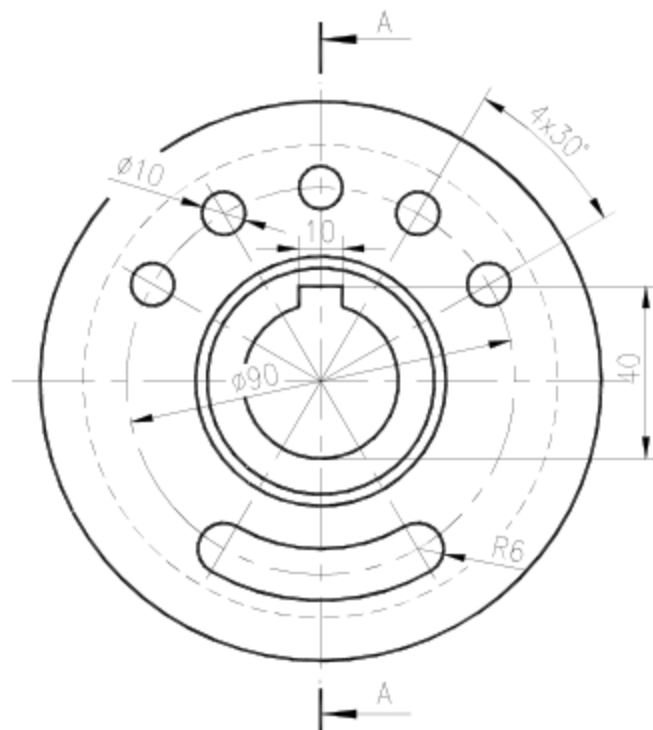
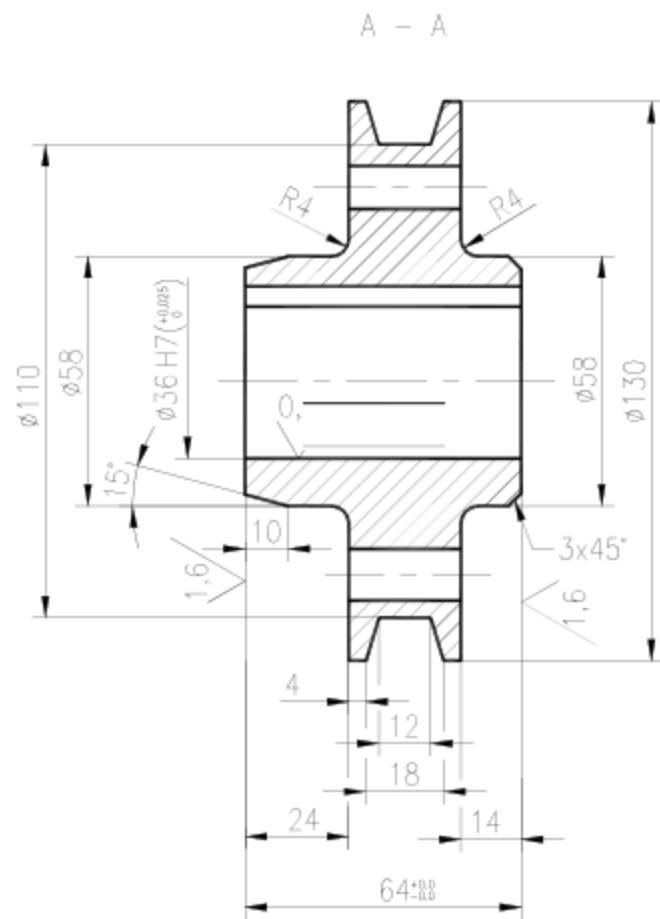
Urmatoarele aplicatii sunt propuse spre a fi rezolvate

Click Next to continue.









Conditii tehnice:

1. Tolerante t.r. STAS 2300-87;
2. Imbutatit la min. 235 HB;
3. Muchiile ascutite se vor tesii $0,4 \times 45^\circ$;

Proiectat		1 : 1	$\sqrt{6.3}$ M		U.M. mm.
Desenat					
Verificat					
Aprobat					
		Data:	OLC 60 STAS 880-82	A3 (420 x 297)	
Plansa nr.		Roata de curea TCM-2197-01			