

Laboratorul 2: Introducere in Solid Edge ST6

Obiective de instruire

- Mediul de lucru din Solid Edge
- Interfata cu utilizatorul
- Crearea, deschiderea si salvarea fisierelor din Solid Edge
- Material table
- Solid Edge Help și instrumente de învățare
- Aplicații practice ale desenării profilelor 2D

Aplicatii propuse

Fig 1

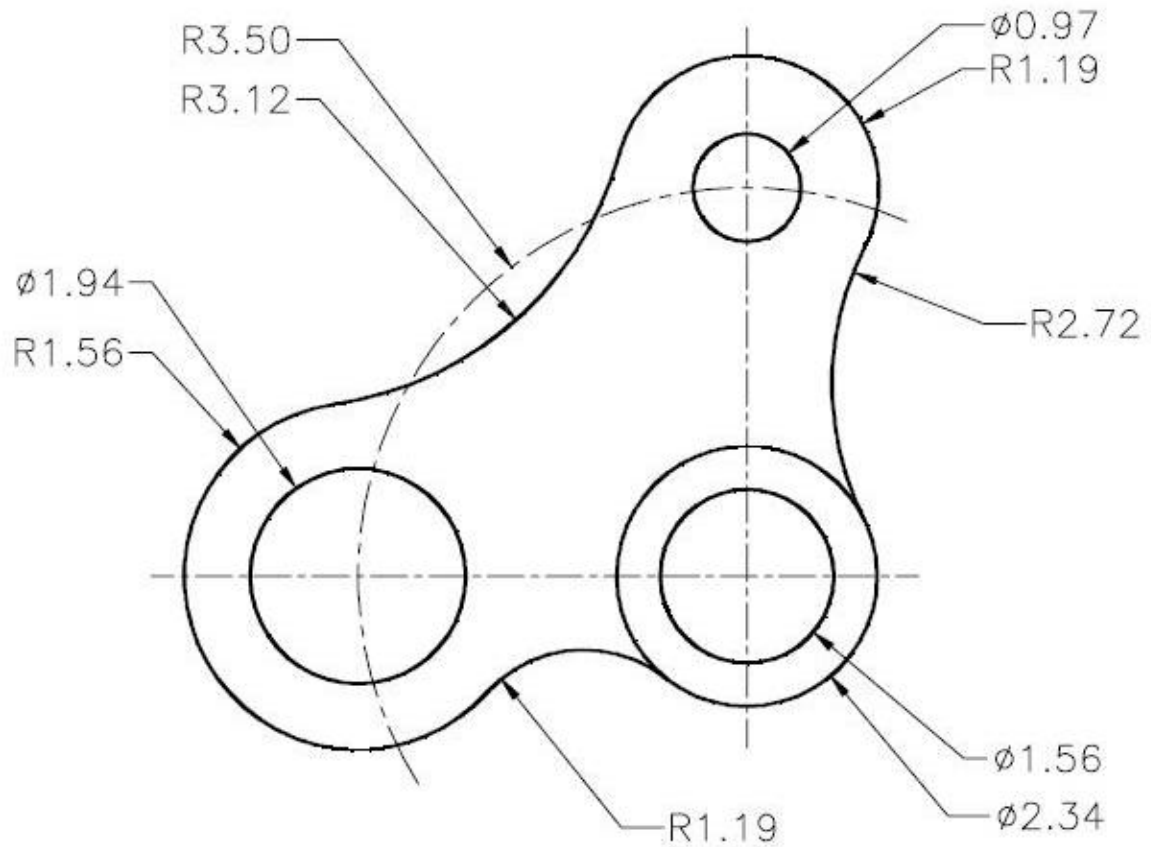


Fig 2

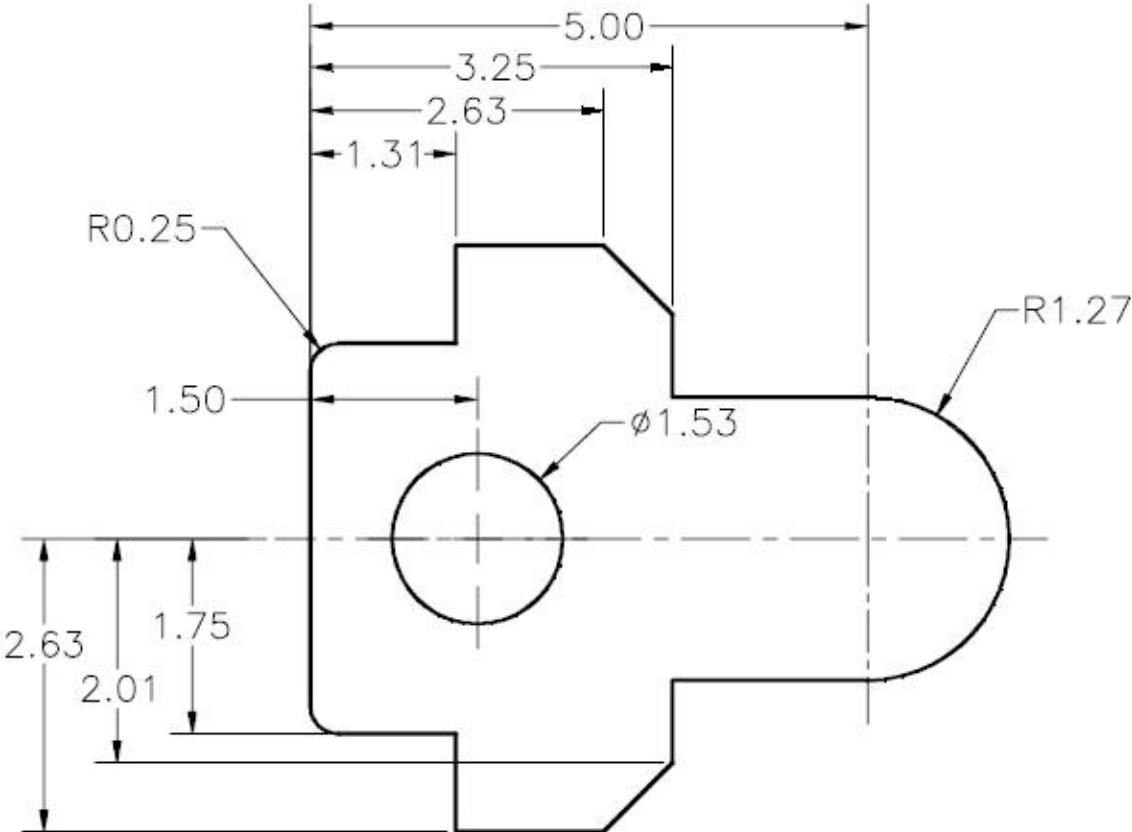


Fig 3

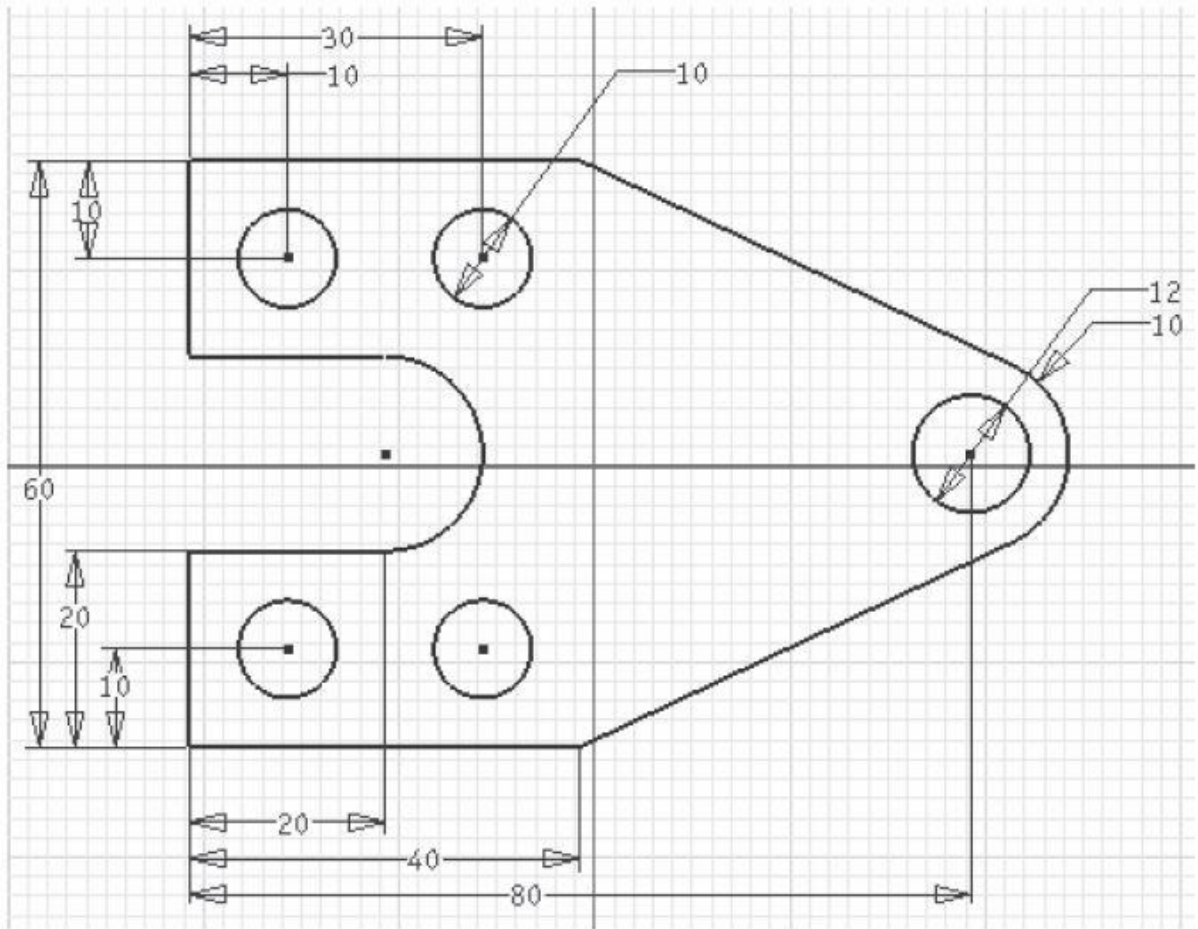


Fig 4

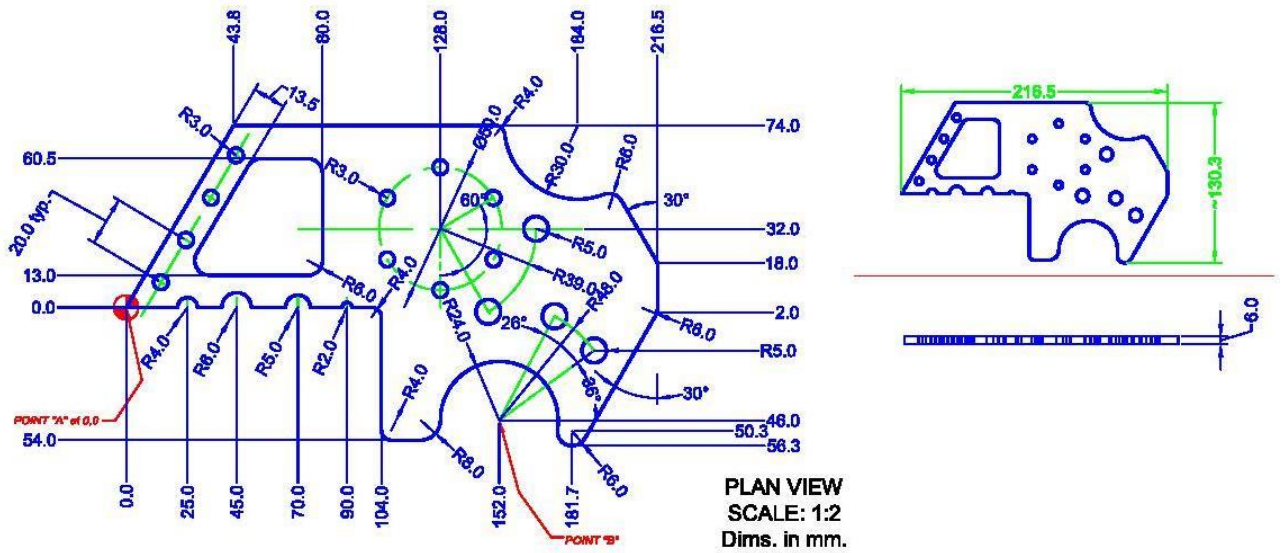


Fig 5

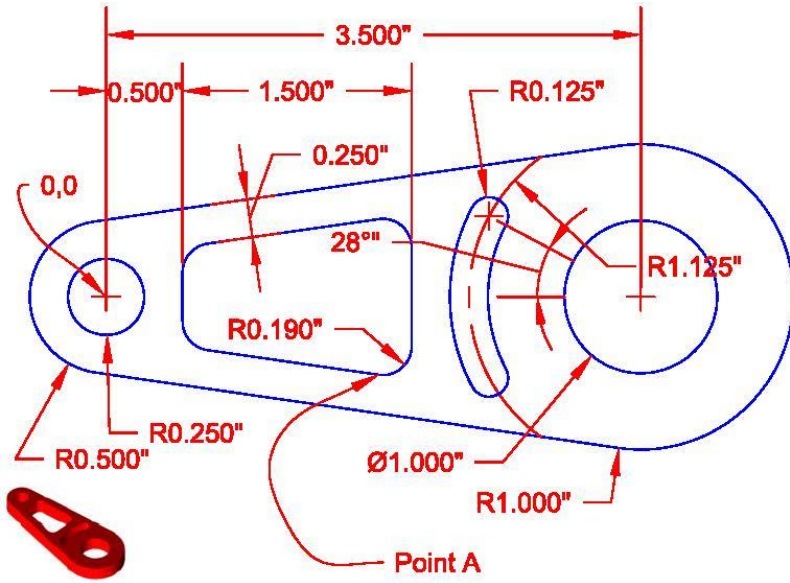


Fig 6

